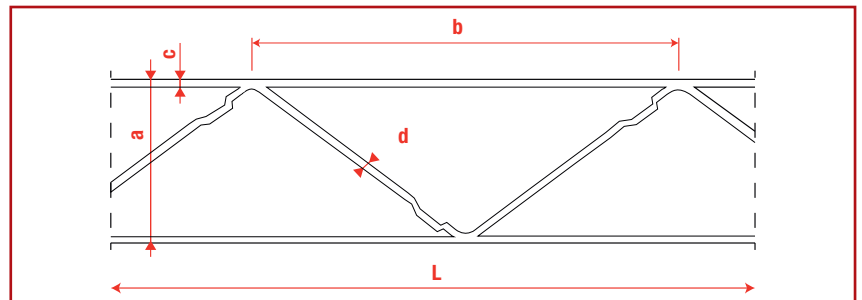




Murfor® + Z

Produktdatenblatt

Geometrie



Abmessungen und Gewichte

Material	Breite	Länge	Distanz	$\varnothing_{\text{lang}}$	$\varnothing_{\text{diagonal}}$
	a	L_{nom}	b	c	d
	mm	mm	mm	mm	mm
Murfor® +/Z-3,65-050	50	3050	406	3,65	3,00
Murfor® +/Z-3,65-080	80	3050	406	3,65	3,00
Murfor® +/Z-3,65-100	100	3050	406	3,65	3,00
Murfor® +/Z-3,65-150	150	3050	406	3,65	3,00
Murfor® +/Z-3,65-200	200	3050	406	3,65	3,00
Murfor® +/Z-4,56-050	50	3050	406	4,56	3,75
Murfor® +/Z-4,56-080	80	3050	406	4,56	3,75
Murfor® +/Z-4,56-100	100	3050	406	4,56	3,75
Murfor® +/Z-4,56-150	150	3050	406	4,56	3,75
Murfor® +/Z-4,56-200	200	3050	406	4,56	3,75
Murfor® +/Z-4,56-250	250	3050	406	4,56	3,75

Technische Spezifikationen

Material	$A_{\text{GESAMT inkl. diagonal}}$	$R_{p0,2}$	Material Deckschicht Ref.	Zink
	mm ²	N/ mm ²	EN 845-3	g/m ²
Murfor® +/Z-3,65-050	20,93	600	R20	60
Murfor® +/Z-3,65-080	20,93	600	R20	60
Murfor® +/Z-3,65-100	20,93	600	R20	60
Murfor® +/Z-3,65-150	20,93	600	R20	60
Murfor® +/Z-3,65-200	20,93	600	R20	60
Murfor® +/Z-4,56-050	32,66	600	R20	60
Murfor® +/Z-4,56-080	32,66	600	R20	60
Murfor® +/Z-4,56-100	32,66	600	R20	60
Murfor® +/Z-4,56-150	32,66	600	R20	60
Murfor® +/Z-4,56-200	32,66	600	R20	60
Murfor® +/Z-4,56-250	32,66	600	R20	60

Allgemeine Beschreibung

Das Bewehrungselement besteht aus zwei parallel verlaufenden und gerippten Längsdrähten, die über einen diagonal verlaufenden Draht verschweisst sind. Der diagonal verlaufende Draht ist mit Abstandhaltern versehen und auf einer Ebene mit den Längsdrähten verschweisst.

Einsatzmöglichkeiten

- Murfor® + Z (verzinkt) ist geeignet zur Bewehrung von dauerhaft trockenem Mauerwerk (MX1, gemäss Eurocode 6 / DIN EN845-3).
- Zur Bewehrung von Feuchtigkeit ausgesetzten Mauerwerksbauteilen (z. B. Aussenwänden) auch in aggressiver Umgebung, bietet Bekaert Murfor® + S in Edelstahl-Ausführung an (MX2, MX3, MX4, Typ nach Rücksprache). Bitte wenden Sie sich an uns, wenn Sie weitere Informationen wünschen.
- Murfor® + Z ist für Mörtelfugen von 10 bis 12 mm Dicke geeignet.



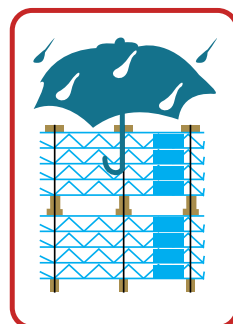
Verpackung

- Elemente sind in Bunde mit je 25 Stück abgepackt.
- Die Bunde sind auf Paletten gestapelt, und je nach Breite des Elements enthält eine Palette 40 oder 30 Bund (siehe unten stehende Tabelle).
- Jedes Bund ist mit einem Produktlabel versehen.

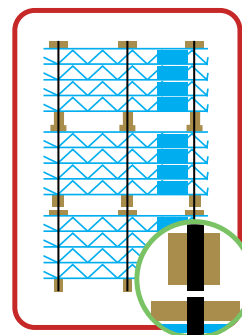
Verpackungseinheiten

Material	Weit	Pro Palette	Pro Palette	Bruttogewicht	Pro Bund	Pro Bund
-	kg/Einheit	Bund	lfm	kg/palette	stk	lfm
Murfor® +/Z-3,65-050	0,673	40	3050	685	25	76,25 m
Murfor® +/Z-3,65-080	0,682	40	3050	694	25	76,25 m
Murfor® +/Z-3,65-100	0,695	40	3050	707	25	76,25 m
Murfor® +/Z-3,65-150	0,709	40	3050	721	25	76,25 m
Murfor® +/Z-3,65-200	0,749	40	3050	764	25	76,25 m
Murfor® +/Z-4,56-050	1,057	40	3050	1069	25	76,25 m
Murfor® +/Z-4,56-080	1,068	40	3050	1080	25	76,25 m
Murfor® +/Z-4,56-100	1,078	40	3050	1090	25	76,25 m
Murfor® +/Z-4,56-150	1,112	40	3050	1124	25	76,25 m
Murfor® +/Z-4,56-200	1,150	40	3050	1162	25	76,25 m
Murfor® +/Z-4,56-250	1,200	30	2287,5	912	25	76,25 m

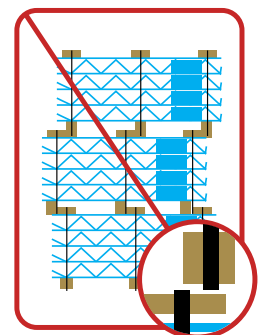
Lagerung



TROCKEN LAGERN



RICHTIG



FALSCH

Zertifikate

- CE-Kennzeichnung gemäss EN 845-3. Das Dokument, EG Konformitätszertifikat“ ist auf Anfrage erhältlich
- Belgien: ATG Nr. 1973
- Niederlande: KOMO



NV Bekaert SA
 Bekaertstraat 2
 8550 Zwevegem
 Belgien
 T +32 56 76 61 10
 F +32 56 76 79 47
 infobuilding@bekaert.com
<http://murforplus.bekaert.com>
www.bekaert.com/building

